

SISTEMAS MODULARES PARA FACHADAS



SISTEMAS MODULARES

FACHADAS Y REVESTIMIENTOS

El uso de la chapa perforada y estructural tiene innumerables aplicaciones, convirtiéndose en una excelente solución para diferentes necesidades.

Los paneles de chapa perforada son utilizados para fachadas, revestimientos, cerramientos, divisores de ambientes, pérgolas, paneles de seguridad, balcones, escaleras, entre otros.

Desarrollamos sistemas de fijación con paneles modulares que se adaptan a distintas necesidades, además de poder ser fabricados con las diferentes perforaciones de línea estándar, decorativas o especiales.



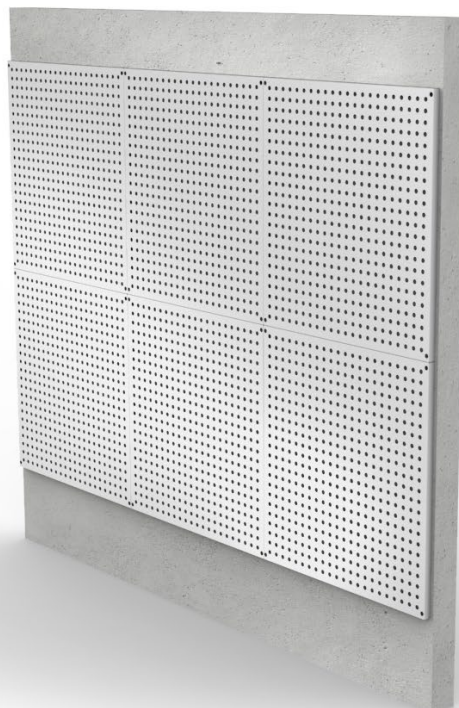
ADAPTABILIDAD

Nuestros sistemas modulares para fachadas y revestimientos están diseñados para adaptarse a todo tipo de soluciones siendo aplicables sobre estructuras o directamente amurados, ya sea en interiores o exteriores.

Sobre estructura metálica



Amurado

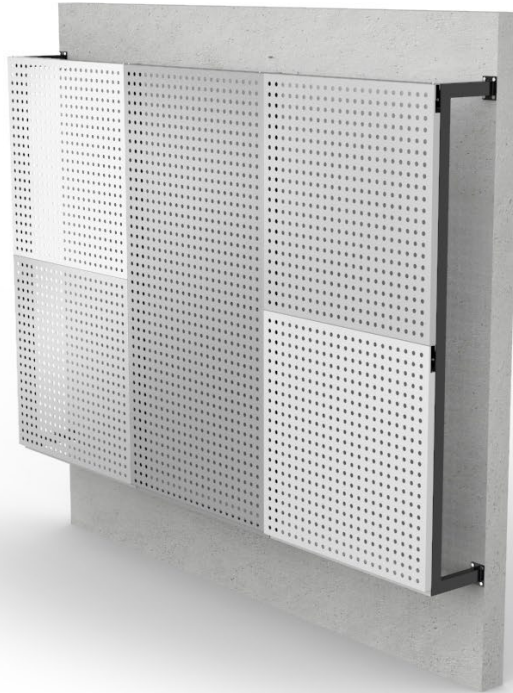




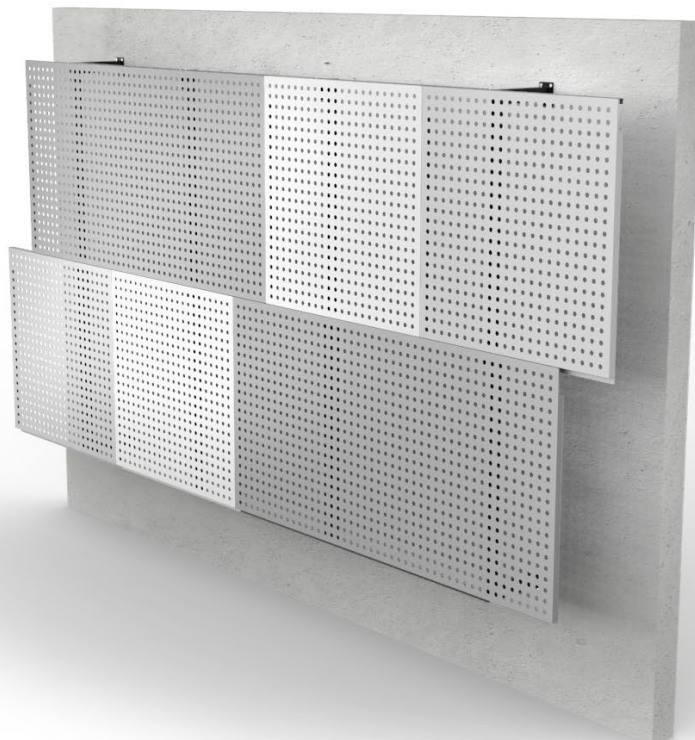
MODULARIDAD

Los paneles de chapa perforada cuentan con distintas medidas combinables para generar diferentes configuraciones.

Organización
en cuadrícula



Organización
desfasada





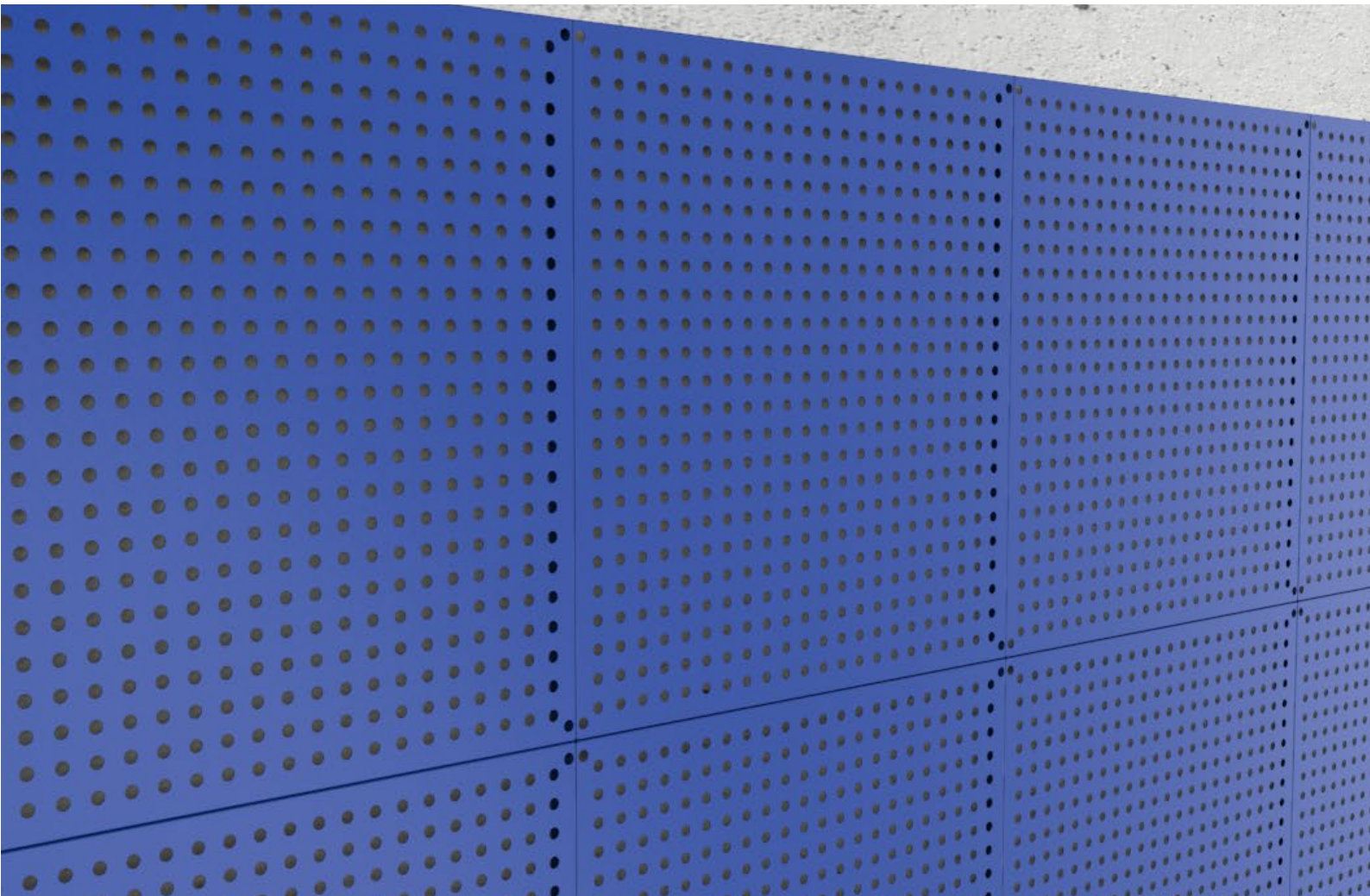
SISTEMA REKTO

FACHADAS Y REVESTIMIENTOS



SISTEMA REKTO

Sistema con paneles de fácil instalación con aplicación directa mediante tornillos autoperforantes. Ideal para todo tipo de soluciones metálicas de baja complejidad. Para fachadas y revestimientos, de uso interno o externo. Los módulos se pueden instalar en forma vertical u horizontal.





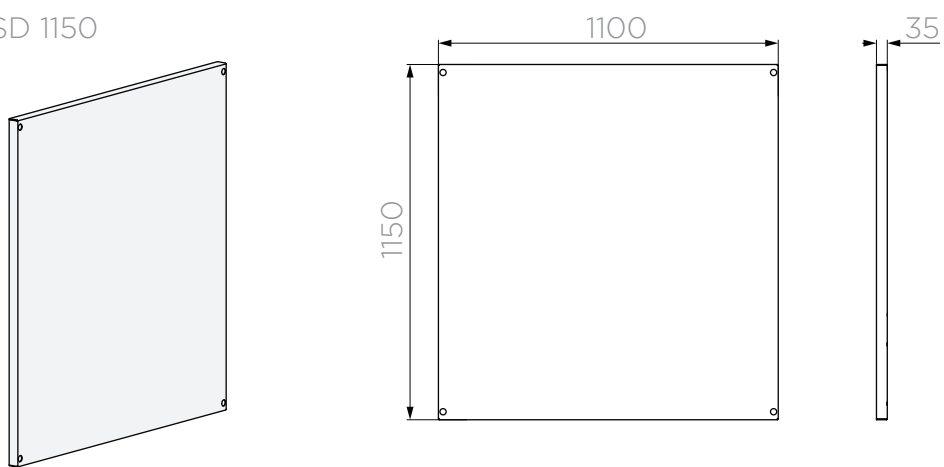
MÓDULOS

Materiales

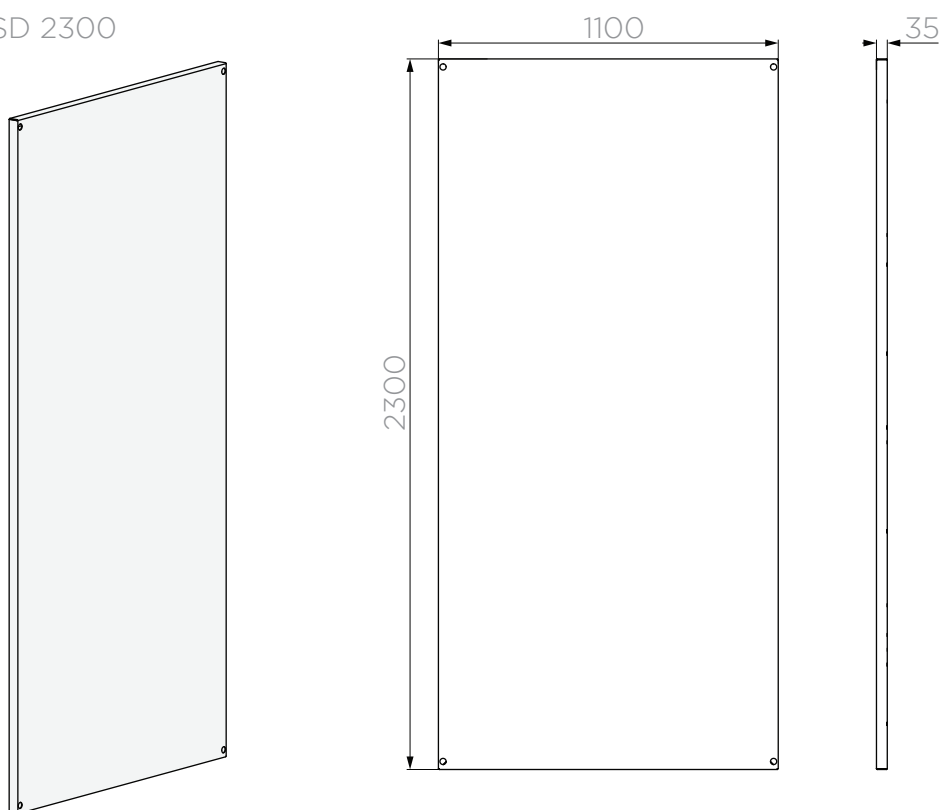
Hierro, Acero galvanizado, Aluminio, Acero inoxidable, Acero corten.

Medidas máximas

Panel SD 1150



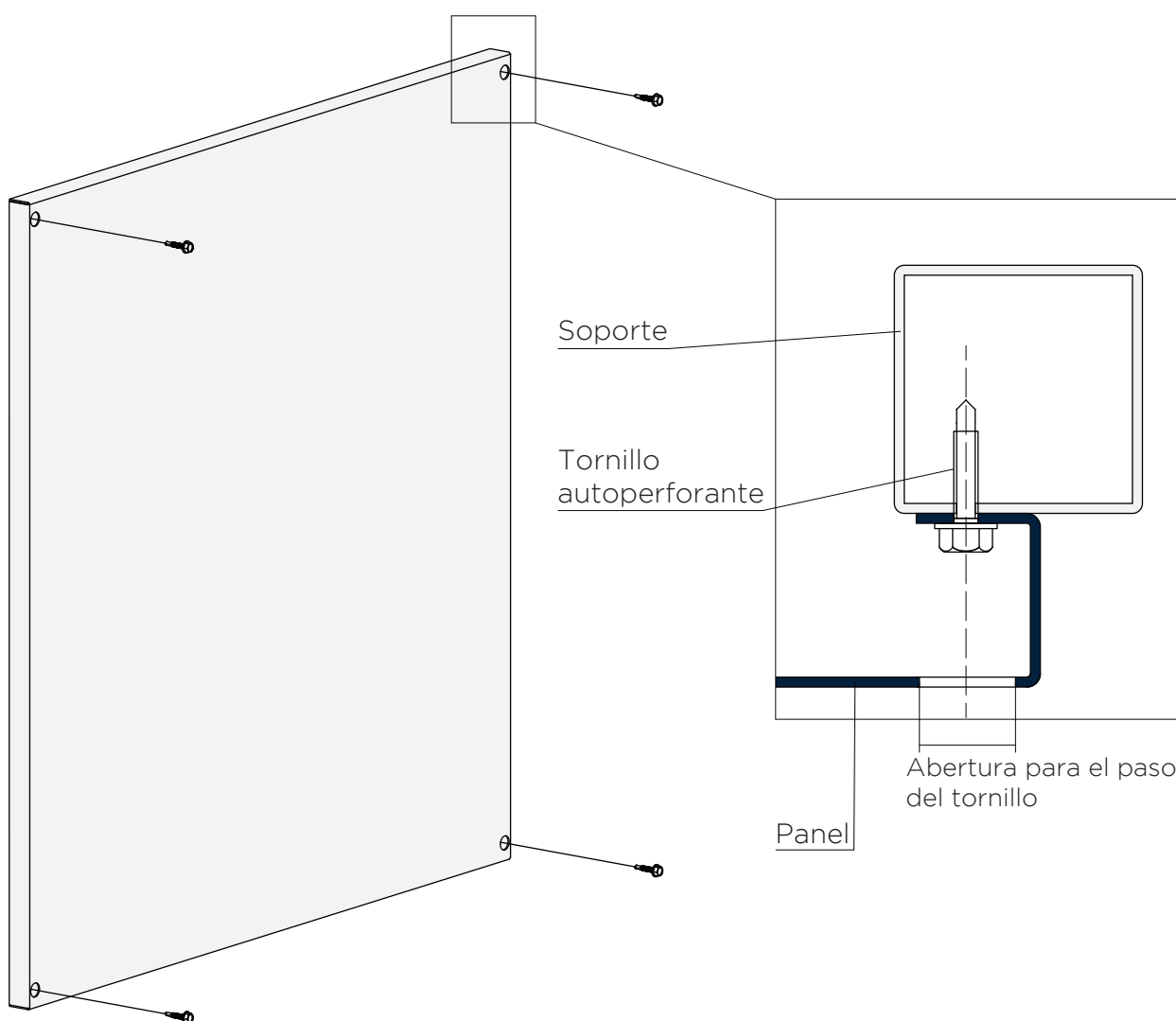
Panel SD 2300





INSTALACIÓN

Los paneles de Sistema Rekto son pensados para ser instalados de manera simple y rápida mediante la aplicación de tornillos auto perforantes desde una posición frontal, posibilitando su anclaje a cualquier estructura o superficie.



- Aplicar los tornillos en cada esquina del panel sobre el pliegue posterior del mismo.



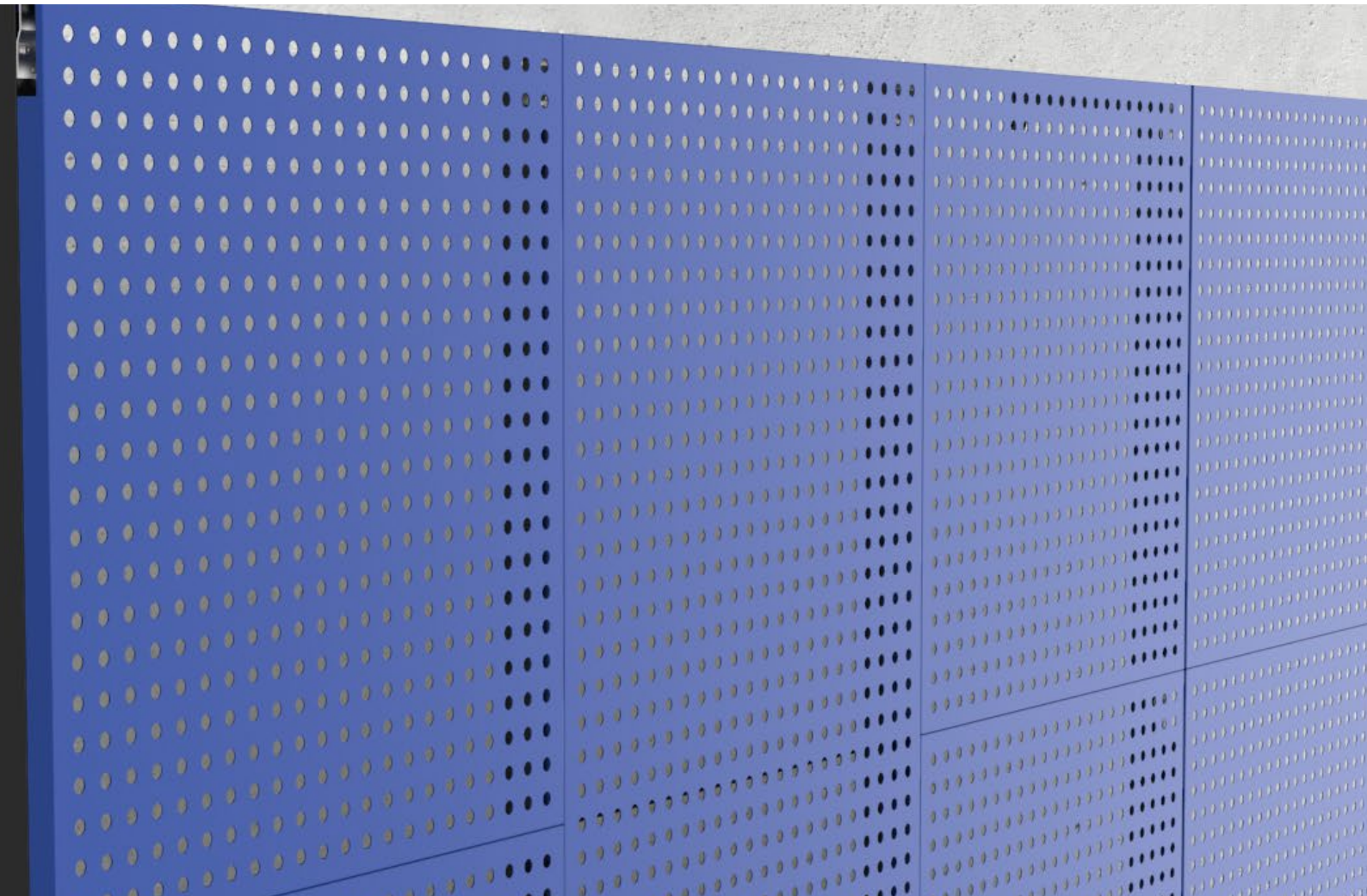
SISTEMA LANG

FACHADAS Y REVESTIMIENTOS



SISTEMA LANG

Mediante el uso de soportes el Sistema Hook permite una fácil instalación ocultando los elementos vinculantes. Ideal para instalaciones donde se priorice la calidad estética.





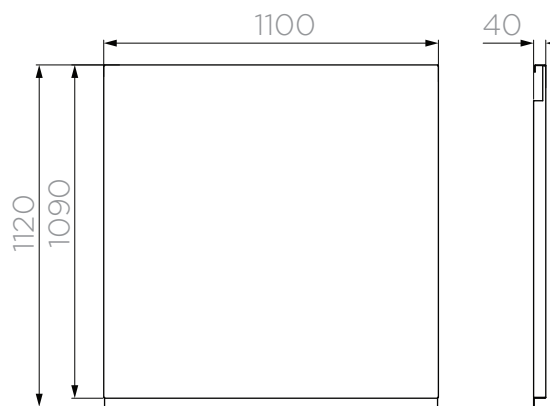
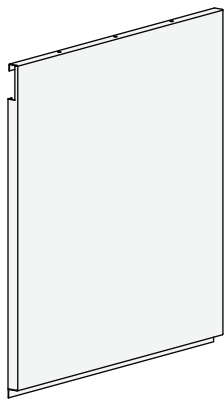
COMPONENTES

Materiales

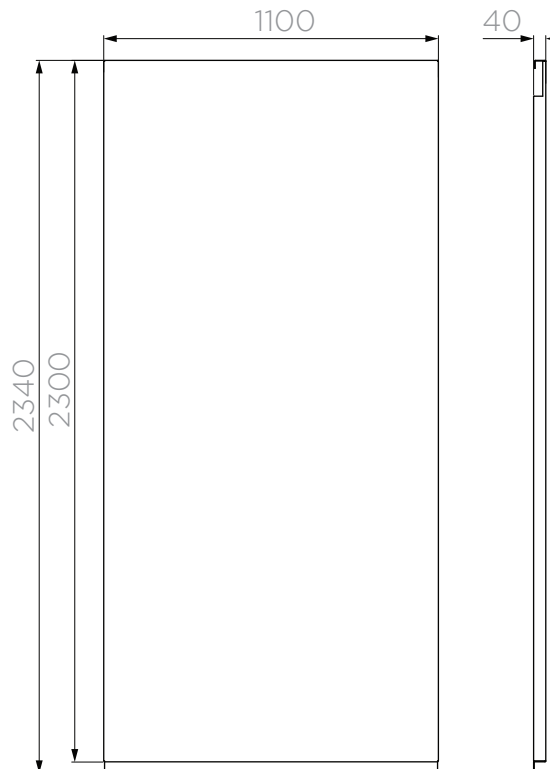
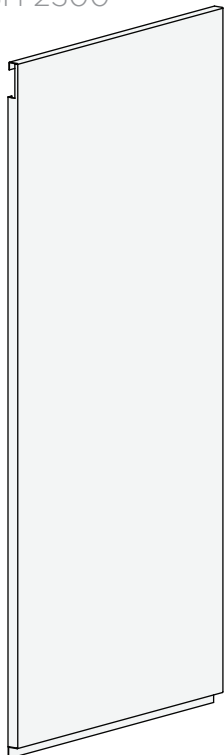
Hierro, Acero galvanizado, Aluminio, Acero inoxidable, Acero corten.

Medidas máximas

Panel SH 1090



Panel SH 2300

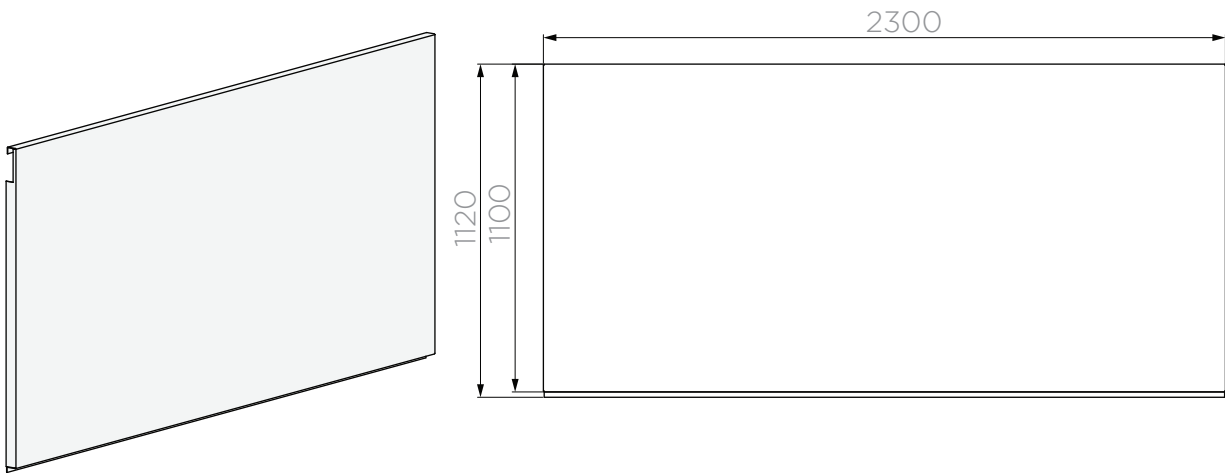




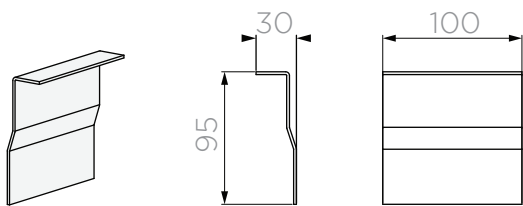
COMPONENTES

Medidas máximas

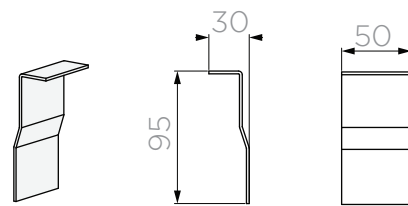
Panel SH HORIZONTAL



Soporte SH 100



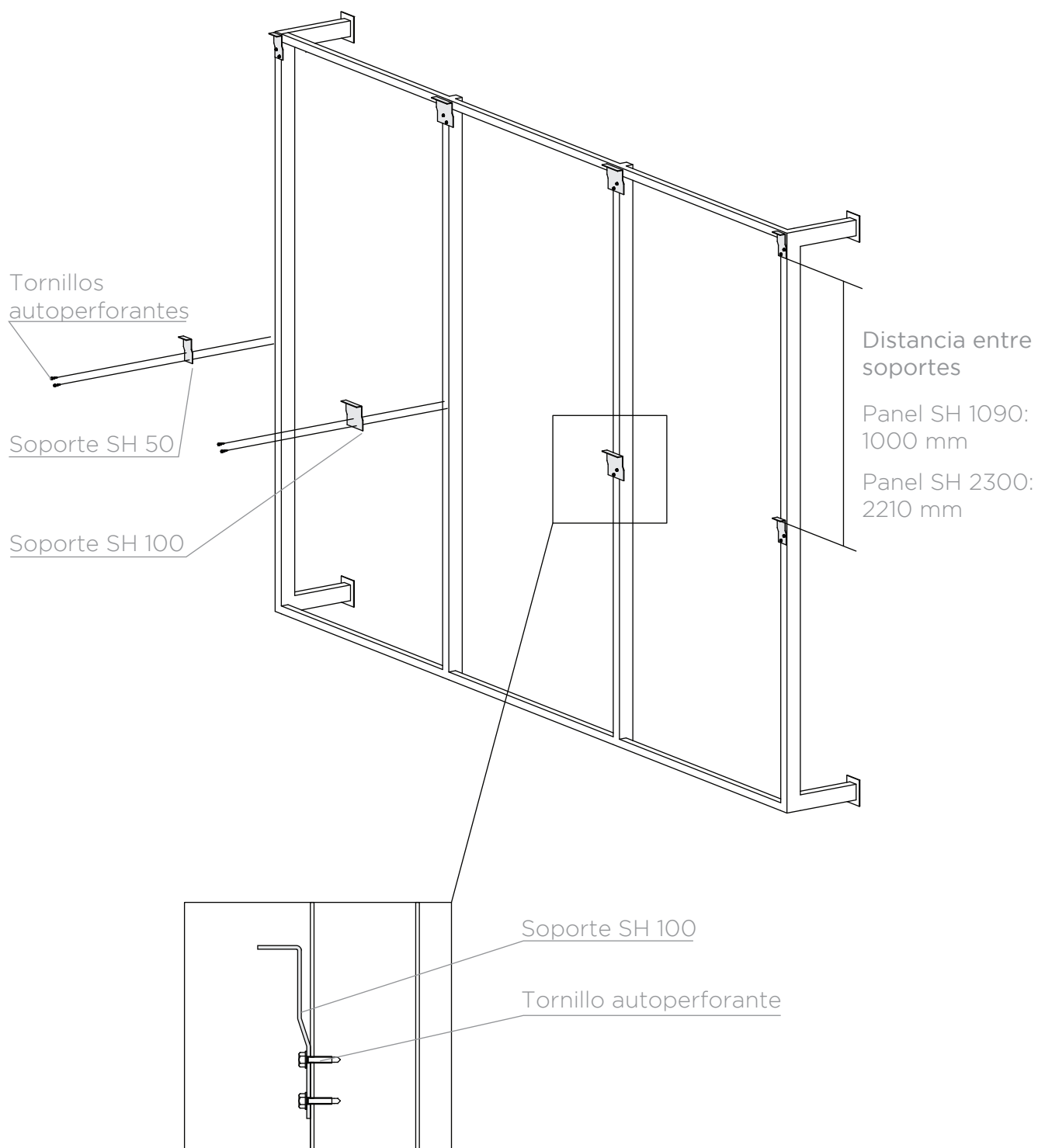
Soporte SH 50





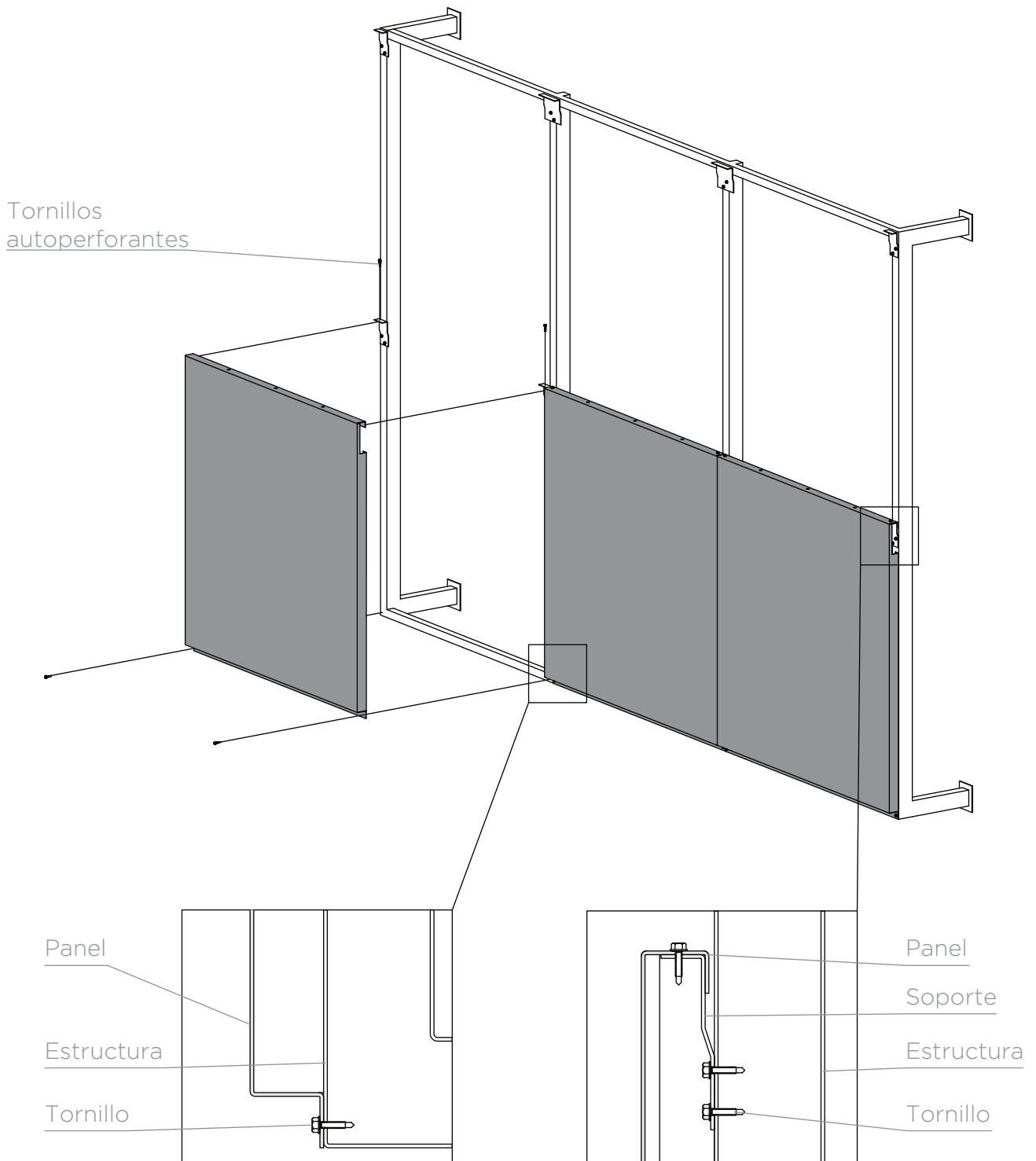
INSTALACIÓN

- 1 Fijar los soportes a la estructura o muro mediante tornillos autoperforantes.



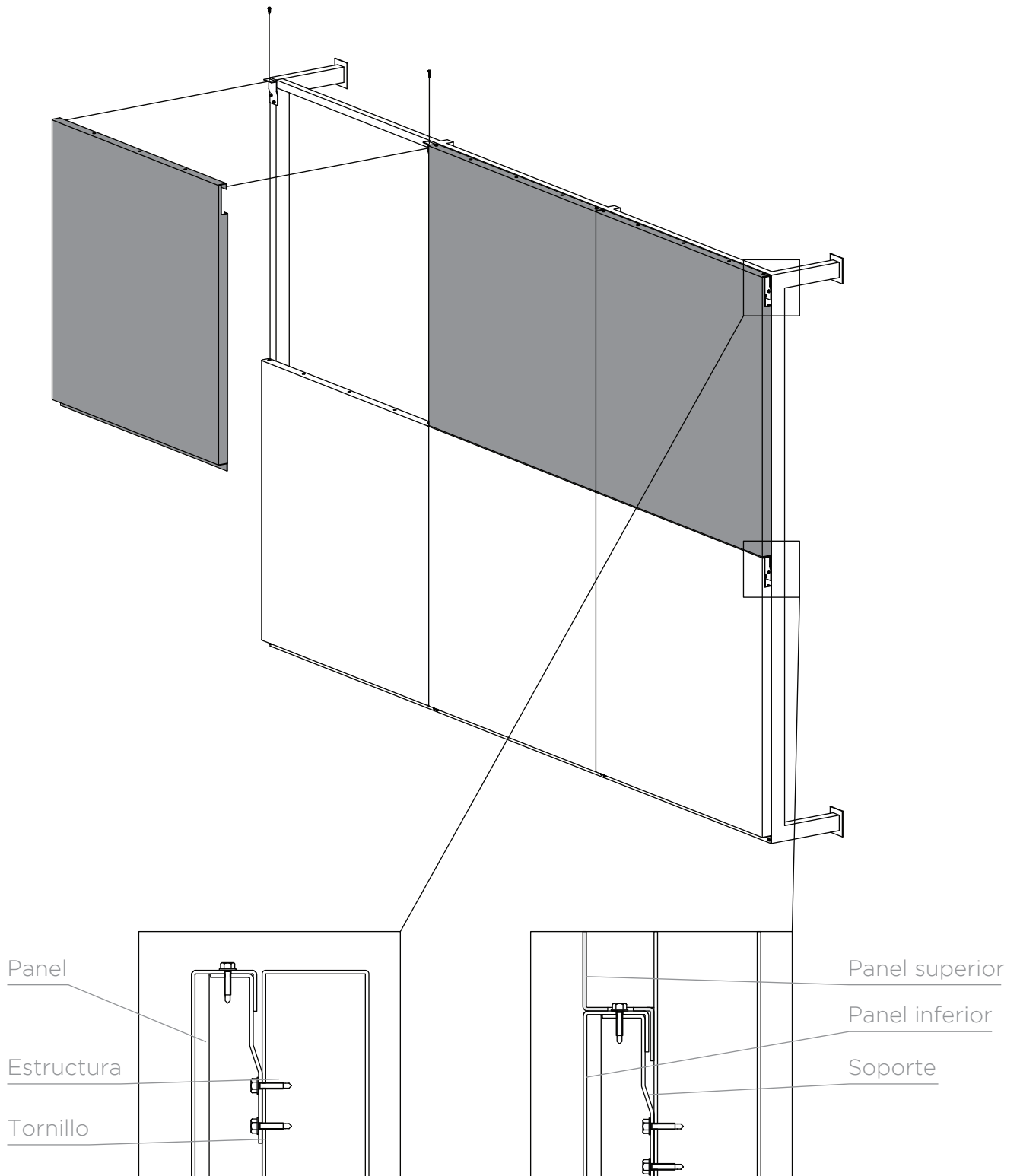


2 Ubicar los paneles de la hilera inferior sobre los soportes y fijar con tornillos auto perforantes.





3 Ubicar los paneles de las hileras superiores sobre los soportes y fijar con tornillos autoperforantes.





NOMEN ARGENTINA

CASA CENTRAL

Eduardo Sívori 5168
CP: B1605AV - Munro - Bs As
Tel : +54 (011) 4721-3750
www.nomen.com.ar

SUCURSAL CÓRDOBA

Humberto Primo 2169
CP: 5003 Alberdi - Córdoba
Tel: +54 (0351) 486-1010/1122
cordoba@nomen.com.ar

SUCURSAL MISIONES

Av Uruguay 5884
CP: 3300 Posadas - Misiones
Tel: +54 (0376) 445-2058/2059
misiones@nomen.com.ar

SUCURSAL MAR DEL PLATA

Edison 252
CP: 7600 Mar del Plata - Bs As
Tel: +54 (0223) 410-0962/0963
mardelplata@nomen.com.ar